

Restaurant Equipment

주방장비 카다로그



*PACKAGING &
RESTAURANT EQUIPMENT*

www.hdntek.co.kr

About HD&TEK

고객 여러분 안녕하십니까?

저희 (주)에이치디엔텍은 고객 여러분의 성원을 바탕으로 "고객 만족을 통한 기업 가치 증대" 라는 비전을 달성하기 위해 최선의 노력을 다하겠습니다.

(주)에이치디엔텍은 1974년 설립되어 지난 45여 년 동안 국내 외식 산업과 더불어 관련 분야를 선도해왔습니다. 창의적인 기술과 아이디어로 끊임없는 연구개발을 통해 해외 50여 개국수출이라는 성과를 이뤄내기도 했습니다.

요즘과 같이 빠르게 변화하는 트렌드와 고객의 니즈를 충족시키기 위해 전 임직원들은 최선의 노력을 다하고 있습니다.

우리가 흘린 땀 한 방울이 바로 고객의 만족이 된다는 것을 가슴속 깊이 새겨, "고객 만족을 통한 기업가치 증대" 라는 비전을 달성하기 위해 저력과 기술력 그리고, 풍부한 노하우를 통해 업계를 선도하는 글로벌 기업으로 거듭날 것을 약속드립니다.

항상 변함없는 관심과 성원 부탁드립니다.



특허받은 기술력! 피자 가스 오븐	01
에이치디엔텍만의 독보적인 카페 주방장비	03
최적의 환경 셋팅 카페 머신	05
간단한 방식, 피자요리에 최적화! 피자 주방장비	07

독보적인 기술력, 고객의 니즈 충족

외식업소용 주방장비

" 피자가스오븐, 핫워터 디스펜서, 도우프레스, 블럭치즈분쇄기, 컵워머, 머그랙 " 은 에이치디앤티의 기술력이 집약된 제품입니다.



피자 오븐기 의장 등록

에이치디앤티는 업계를 선도하는 풍부한 노하우를 통해, 의장법에 의하여 의장등록원부에 등록되었습니다.



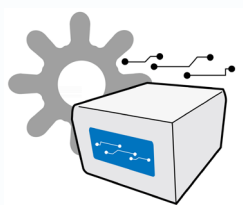
저소음으로 설계

저소음으로 설계하여 조용하며 부드럽게 작동하여, 작은공간에서도 사용하기 적합합니다.



요리시간 단축

제트 핑거 방식으로 열의 대류순환이 좋아 음식물을 빠르게 조리 할 수 있습니다.



디지털 방식

전기방식으로, 세팅조작이 쉽습니다.



간편한 사용

분해, 조립이 간편하여, 청소가 용이합니다. 스테인리스 구조로, 녹이 슬지않아 위생적이고, 사용하기 편리합니다.



높은 열효율성

최대 300°C의 온도까지 설정가능하며, 고온 건식 방식입니다. 음식의 맛을 오랫동안 지속하게 합니다.

특허받은 기술력! 피자 가스 오븐

- 저소음으로 설계하여 조용하며 작은공간에 사용하기 적합합니다.
- 최대 300°C의 온도까지 설정가능하며, 고온 건식 방식으로 열효율이 매우 높습니다.
- 분해, 조립이 간편하고 청소가 용이하여 사용하기 편리합니다.
- 디지털방식으로 세팅조작이 쉽습니다.
- 2단, 3단 적재가 가능합니다.
- 제트 핑거 방식으로 열의 대류순환이 좋아 음식물을 빠르게 조리 할 수 있습니다.

■ 피자 가스 오븐 18 인치

SY-1800P(LPG) / SY-1800N(LNG)



모델명	SY-1800P(LPG), SY-1800N(LNG)		
중량	120kg	규격 (WxDxH)	1420 X 910 X 450mm
전원	AC220V, 60Hz, 300W	예열시간	6분 50초
재질	스테인리스	냉각시간	20분
컨베이어 속도	3분 ~ 25분	팬 최대 규격	21 인치
노즐규격	LPG(1.4mm X 2EA) LNG(1.9mm X 2EA)	열량	LPG(0.8 Kg / h) LNG(9,800 Kcal / h)

■ 피자 가스 오븐 19.5 인치

SY-1950P(LPG) / SY-1950N(LNG)



모델명	SY-1950P(LPG), SY-1950N(LNG)		
중량	116kg	규격 (WxDxH)	1230 X 985 X 435mm
전원	AC220V, 60Hz, 300W	예열시간	6분 50초
재질	스테인리스	냉각시간	20분
컨베이어 속도	3분 ~ 25분	팬 최대 규격	19.5 인치
열량	LPG (0.95 Kg / h) LNG (11,500 Kcal / h)	열량	

■ 피자 가스 오븐 21 인치

SY-2100P(LPG) / SY-2100N(LNG)



모델명	SY-2100P(LPG), SY-2100N(LNG)		
중량	130kg	규격 (WxDxH)	1420 X 1120 X 450mm
전원	AC220V, 60Hz, 300W	예열시간	6분 50초
재질	스테인리스	냉각시간	20분
컨베이어 속도	3분 ~ 25분	팬 최대 규격	21 인치
노즐규격	LPG (2mm X 1) LNG(2.8mm X 1)	열량	LPG (0.97 Kg / h) LNG (12,500 Kcal / h)

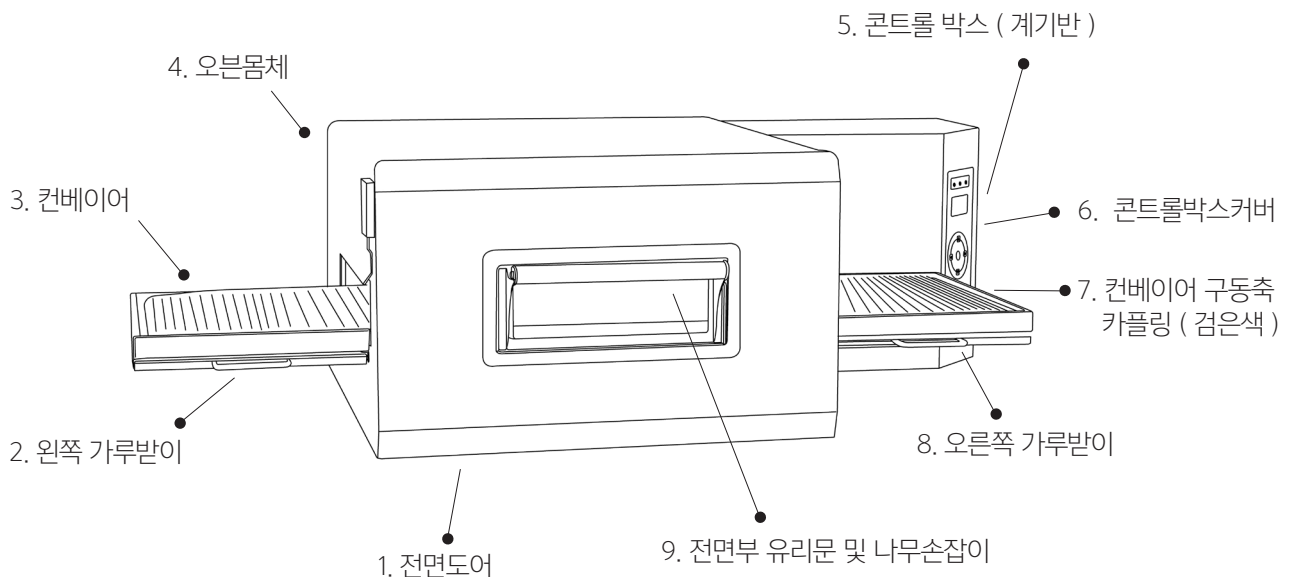
음식의 조리방법을 고려하여, **제품개발!** 다년간 축적된 **노하우**를 담았습니다.

고객 여러분의 성원을 바탕으로, 뛰어난 성능의 **추방장비**를 선보이고 있습니다.

■ Feature

저소음으로 설계	고온 건식, 빠른 조리	디지털 방식
		
<p>작은 공간에서도 소음없이 요리에 집중하실수 있습니다 .</p>	<p>제트핑거방식의 높은 열효율로열의 대류순환이 좋아 음식물을 빠르게 조리합니다.</p>	<p>간단한 터치스크린 및 리모컨 방식으로 세팅조작이 쉽습니다 .</p>

■ 제품의 각부 명칭



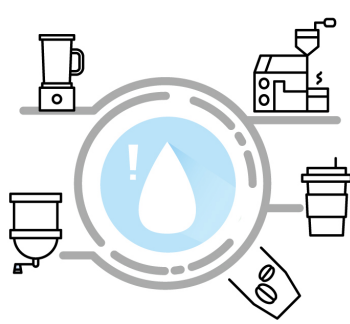
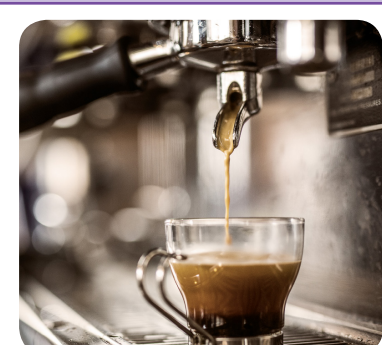

에이치디엔텍만의 독보적인, 카페 주방장비

- 내부가 스테인리스 구조로 위생적입니다.
- 버튼식으로 되어 있어 작동이 편리합니다.
- 최적의 환경 셋팅으로, 커피맛을 오랫동안 유지시켜줍니다.

특허받은 기술력으로,
업계를 선도하는 카페장비를 이뤘내고 있습니다.

저력과 기술력 그리고, 풍부한 노하우를 통해 카페장비의 보급화를 이끌어냅니다.

■ Feature

정확한 물 용량의 취수	온도 자동제어	위생적인 스테인리스 구조
		
자유급수 방식으로 원하는 만큼의 취수가 가능합니다.	많은 물을 취수 하여도 온도 복원 속도가 빠릅니다. (85°C → 95°C 약 4분 소요)	탱크내부가 스테인리스 구조로 위생적인 온수를 공급합니다.

■ 핫워터 디스펜서

Hot water dispenser

1. 주요특징

1. 자유급수 방식으로 원하는 만큼의 취수가 가능합니다.
2. 설정 온도에 따라 온도를 자동으로 제어합니다.
3. 자동 수위조절 장치가 내장되어있어 만수시 자동으로 급수를 차단합니다.
4. 예열기능으로 연속 온수 공급이 가능합니다.
5. 탱크내부가 스테인리스 구조로 위생적인 온수를 공급합니다.

2. 기본 사양

전원	220V
정격용량	12L
정격전압	220V
정격입력	2000W
규격 (WxDxH)	230 X 415 X 515(mm)
최초발열시간	설정 사양에 따라 다름 (참고: 물 온도 97°C 설정 시 약 25분 소요)



■ 디지털 핫워터 디스펜서

Digital hot water dispenser

1. 주요특징

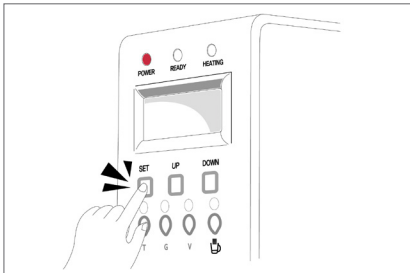
1. 0.1초 단위의 세팅으로 정확한 물 용량의 취수가 가능합니다.
2. 버튼식으로 되어 있어 작동이 편리합니다.
3. 많은 물을 취수 하여도 온도 복원 속도가 빠릅니다. (85°C→95°C 약 4분 소요)
4. 자유 급수가 가능합니다.

2. 기본 사양

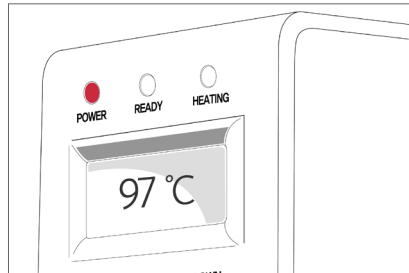
전원	220V
정격전압	220V
규격 (WxDxH)	305 X 315 X 490(mm)
정격용량	7L
정격입력	3000W
최초발열시간	설정 사양에 따라 다름 (참고 : 물 온도 97°C 설정 시 약 15 분 소요)



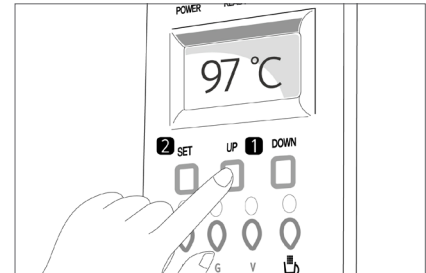
3. 온도 설명 및 사용 방법



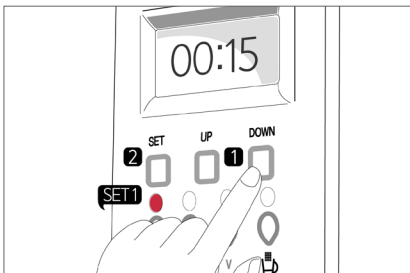
1. SET 버튼을 약 3초간 누릅니다.
(최초시만 3초간 눌러주세요.)



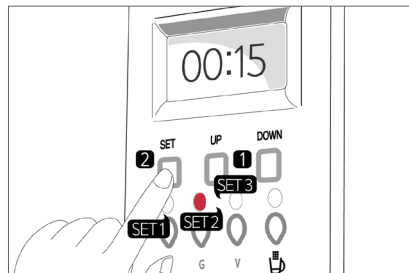
2. 설정온도 숫자가 깜빡거립니다.



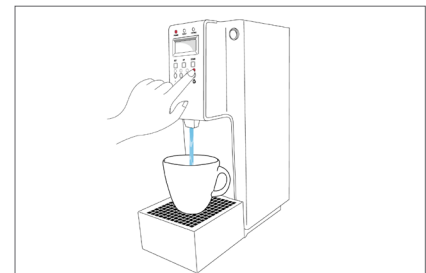
3. "UP", "DOWN" 버튼을 사용하여 원하는 온도를 설정 한 후 "SET"버튼을 누릅니다.



4. 온도 설정 후 "SET1" 이 깜빡거리면 원하는 설정 시간을 조정합니다. 설정 시간 설정후 "SET"버튼을 누릅니다.



5. 같은 방법으로 "SET 2"와 "SET 3"을 설정합니다.



6. 4번째 버튼을 누르면 연속 취수가 되고, 버튼에서 손을 떼면 취수가 정지 됩니다.

Tip! 설정 전 원하는 물의 중량을 몇 초로 세팅하면 되는지, 세팅 값을 알아둡니다. (0.1초당 4~4.5ml 취수)

	Small	Regular	Large	X-Large
물 용량 (ml)	207	295	383	471
시간 (SEC)	4.8	6.8	8.8	10.8

최적의 환경 셋팅 , 카페 머신

- 내부가 스테인리스 구조로 위생적입니다.
- 버튼식으로 되어 있어 작동이 편리합니다.
- 최적의 환경 셋팅으로, 커피맛을 오랫동안 유지시켜줍니다.

■ 머그랙 보관함

Mug rack storage

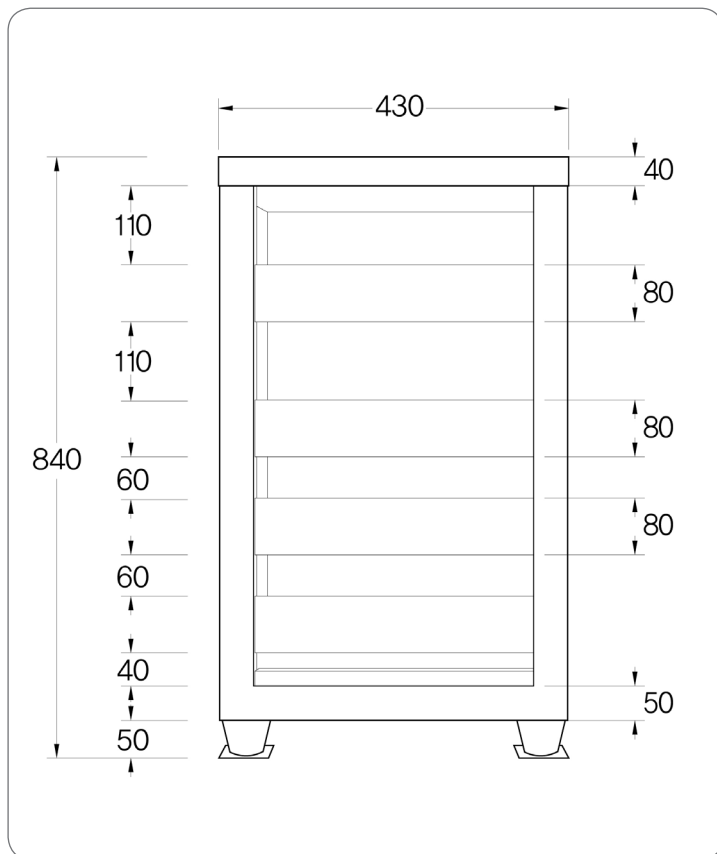
1. 주요특징

세척한 머그잔을 보관하는 수납장 형태이며 하단에는 물받이가 있습니다.

2. 기본 사양

규격 (WxDxH)	430X 700 X 840(mm)
------------	--------------------

3. 2D drew(mm)



■ 컵워머

Cup Warmer (W.Heater)



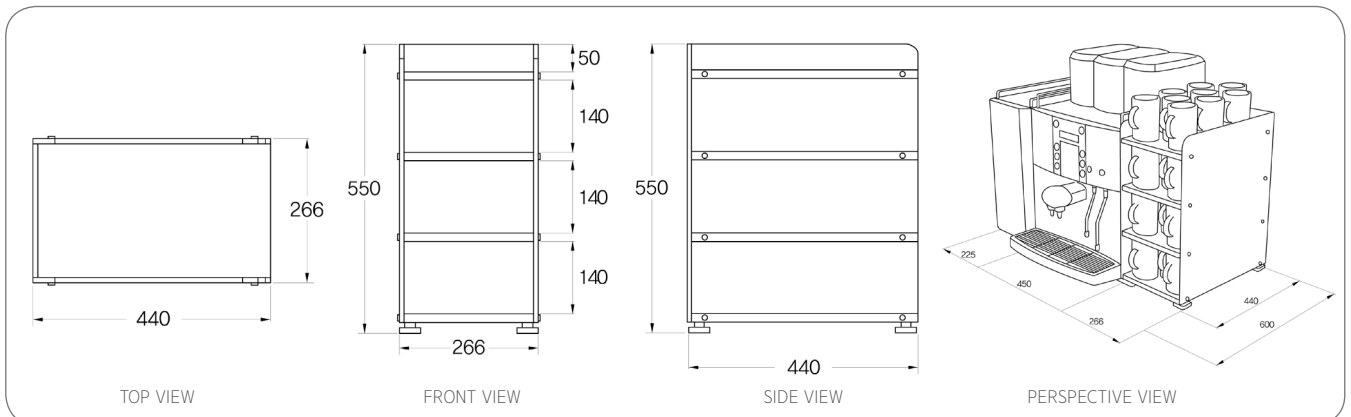
1. 주요특징

1. 머그컵을 오랫동안 따뜻하게 데워줍니다.
2. 최대 36개 컵을 보관할수 있습니다. (선반 한 층에 9잔씩 4칸).
3. 컵의 보온과 일정온도를 유지함으로써, 커피맛을 오랫동안 지속하게 합니다.

2. 기본 사양

정격전압	220V, 60Hz, 0.8kW
규격 (WxDxH)	225 X 425 X 550(mm)
컵 개수	36 개 (선반 한 층에 9 잔씩 4 칸)

3. 2D drew(mm)



간단한 방식, 피자요리에 최적화! 피자 주방장비

- 스테인리스구조로 녹이 슬지 않으며, 위생적입니다.
- 소음이 적으며 부드럽게 작동됩니다.
- 간단한 방식으로 세팅조작이 쉽습니다.

■ 블럭 치즈 분쇄기 Cheese Cutter



1. 주요특징

1. 전기방식의 치즈커터기입니다.
2. 스테인리스구조로 녹이 슬지 않으며, 위생적입니다.
3. 블럭치즈를 직접 가공하여 슈레드치즈를 제작함으로써 가공비가 절감됩니다.
4. 커터기를 사용함으로써 가공치즈에 비해 저장성이 용이합니다.
5. 치즈 굵기를 조절할 수 있습니다.
6. 소음이 적으며 부드럽게 작동됩니다.

2. 기본 사양

전원	220V
정격전압	220V, 60hz
규격 (WxDxH)	230 X 415 X 515(mm)
정격입력	210W

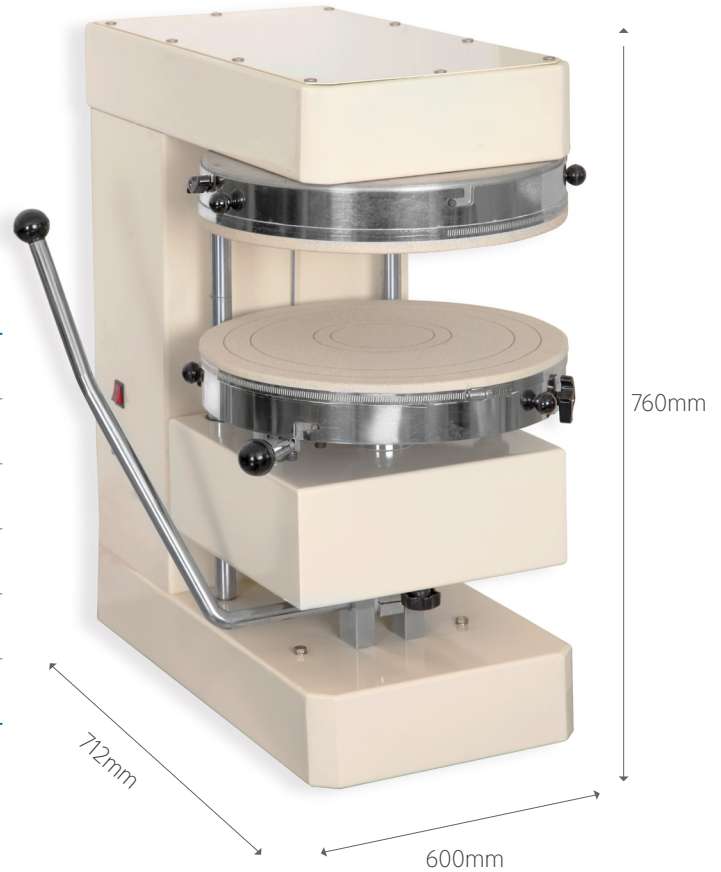
■ 도우프레스 Dough Press

1. 주요특징

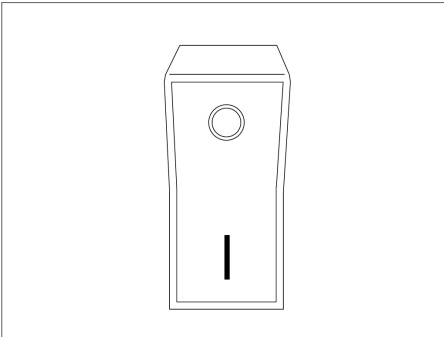
1. 간단한 조작으로 도우를 규격에 맞게 펴주어 사용이 편리합니다.
2. 사용법에 따라 원하는 도우사이즈를 제작할 수 있습니다.

2. 기본 사양

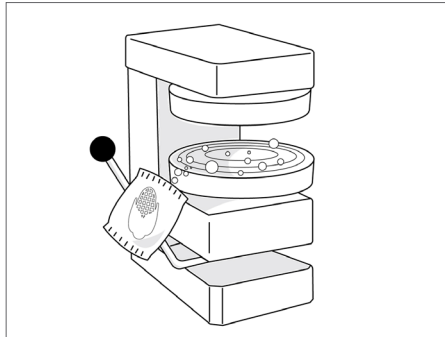
전원	220V
제품중량	120Kg
규격 (WxDxH)	600 X 712 X 760(mm)
소비전력	400W
도우사이즈	최대 14 인치
사용용도	피자 도우를 규격에 맞게 펴는데 사용



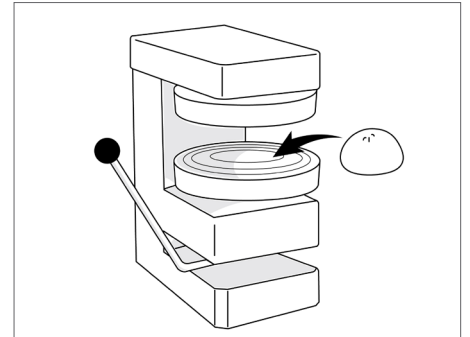
3. 온도 설명 및 사용 방법



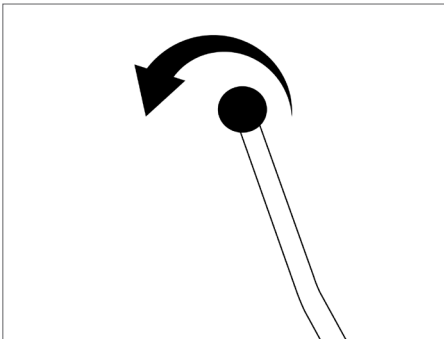
1. 스위치 ON 합니다.



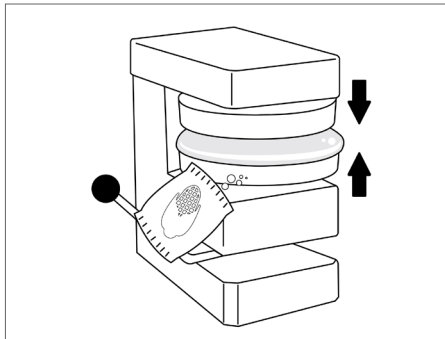
2. 도우가 프레스 상, 하면에 붙지 않도록 프레스 상, 하면에 옥수수 가루를 충분히 뿌려줍니다.



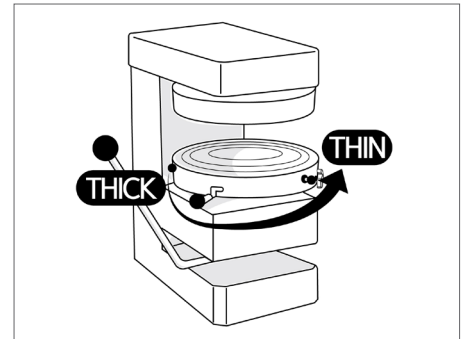
3. 반죽물에 옥수수 가루를 충분히 묻힌 후 도우프레스 중앙에 투입합니다.



4. 상, 하 손잡이를 뒤로 밀어서 하강합니다.



5. 부직포에 반죽물이 붙지 않게 옥수수가루를 뿌려주며, 상, 하 손잡이를 하강한후 두께를 확인합니다.



6. 두께가 얇거나 두꺼울 경우 두께 조절 손잡이를 이용, 조절합니다.

※ 시계방향은 두꺼워지며, 반시계 방향은 얇아짐



Korea Head Office
 Add : 서울특별시 성동구 연무장 5 길 18(성수동 2 가) 에이치디앤텍빌딩 (04782)
 Tel : (02)3409-1181 Fax : (02) 3409-1186 Email : jongyeol@hdntek.co.kr

China Branch Office (Shanghai Hyupdong Co., Ltd)
 Add : 8, Baosheng-road, Songjiang Industrial District, Shanghai, China
 Tel : 86-21-5781-0313 Fax : 86-21-5781-7537 Email : sujong@hdntek.com

www.hdntek.co.kr

