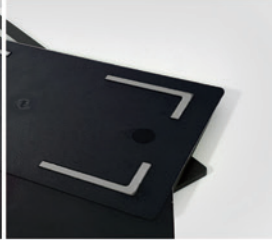


Coffee Smallwares Catalog

커피용품 카다로그



*PACKAGING &
COFFEE SMALLWARES*
www.hdntek.co.kr

About HD&TEK

고객 여러분 안녕하십니까?

저희 (주) 에이치디앤텍은 고객 여러분의 성원을 바탕으로 "고객 만족을 통한 기업 가치 증대"라는 비전을 달성하기 위해 최선의 노력을 다하겠습니다.

(주) 에이치디앤텍은 1974년 설립되어 지난 45여년 동안 국내 외식 산업과 더불어 관련 분야를 선도해왔습니다.

창의적인 기술과 아이디어로 끊임없는 변화를 통해 해외 50여개국 수출이라는 성과를 이뤄내기도 했습니다.

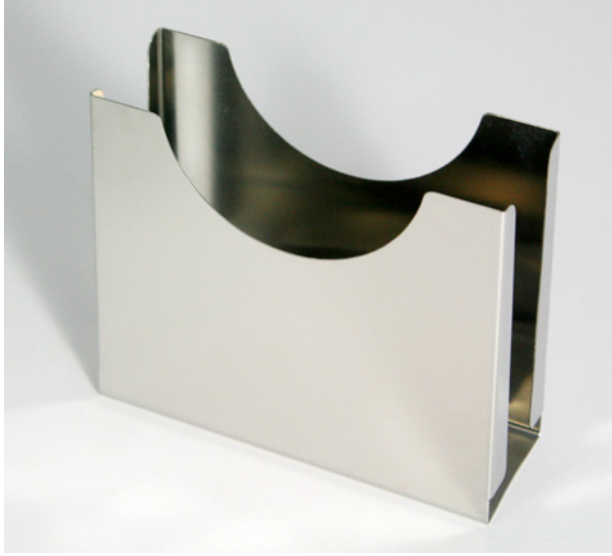
요즘과 같이 빠르게 변화하는 트렌드와 고객의 니즈를 충족시키기 위해 전 임직원들은 최선의 노력을 다하고 있습니다.

우리가 흘린 땀 한 방울이 바로 고객의 만족이 된다는 것을 가슴속 깊이 새겨, "고객 만족을 통한 기업가치 증대"라는 비전을 달성하기 위해, 저력과 기술력 그리고 풍부한 노하우를 통해 업계를 선도하는 글로벌 기업으로 거듭날 것을 약속드립니다.

항상 변함없는 관심과 성원 부탁드립니다.

나우브루잉 이젤 (NOW BREWING) 계량컵 (Measuring Cup)	01
내부 홍보물 거치대 머들러 (Muddler) 머그트리 (Mug tree) 컨디먼트바 인서트 부자재 (Condiment Bar Utensil)	02
플라스틱컵 (PET Cup & LID) 컵홀더 컵홀더 디스펜서 (Cup holder dispenser) 머그컵 (Mug Cup) 컵 받침대 (Coaster)	03
냅킨보관함 (Napkin Dispenser) 초콜릿 케이스 Candibar 블랙플래터 (Black Platter) 우산거치대	04
주방장비 (Equipment)	05





커피전문점 어디서나 볼 수 있는 커피용품

컨디먼트바 인서트 부자재, 컵홀더 디스펜서, 머그트리, 블랙플래터, 머들러, 베이글커터등 사용자중심의 디자인을 추구합니다.



■ 나우브루잉 이젤 (NOW BREWING)



■ 계량컵 (Measuring Cup)

ITEM NO.
13078035



■ 내부 홍보물 거치대



■ 머들러 (Muddler)

ITEM NO.
13047017



■ 머그트리 (Mug tree)

ITEM NO.
13030003



■ 컨디먼트바 인서트 부자재
(Condiment Bar Utensil)

ITEM NO.	DESCRIPTION
13049022	Cup Disposable Container
13049025	Recycle
13049026	Trash
13049027	Liquid



Coffee Smallwares

■ 플라스틱컵 (PET Cup & LID)



■ 컵홀더 (Cup holder)



■ 컵홀더 디스펜서 (Cup holder dispenser)



■ 머그컵 (Mug Cup)



■ 컵 받침대 (Coaster)



Coffee Smallwares

■ 냅킨보관함(Napkin Dispenser)

ITEM NO. _____

12029000



■ 초콜릿 케이스



■ Candibar



■ 블랙플래터 (Black Platter)

ITEM NO. _____

12059000

SIZE

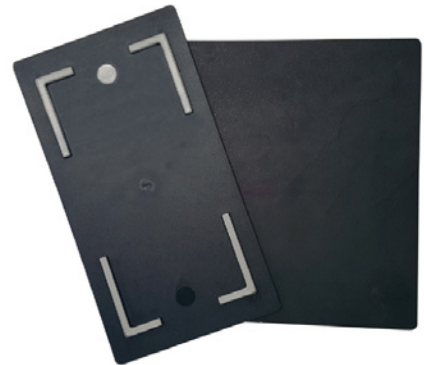
(L)

12059002

(M)

12059001

(S)



■ 베이글커터 (Bagel cutter)

ITEM NO. _____

13066000



■ 우산거치대



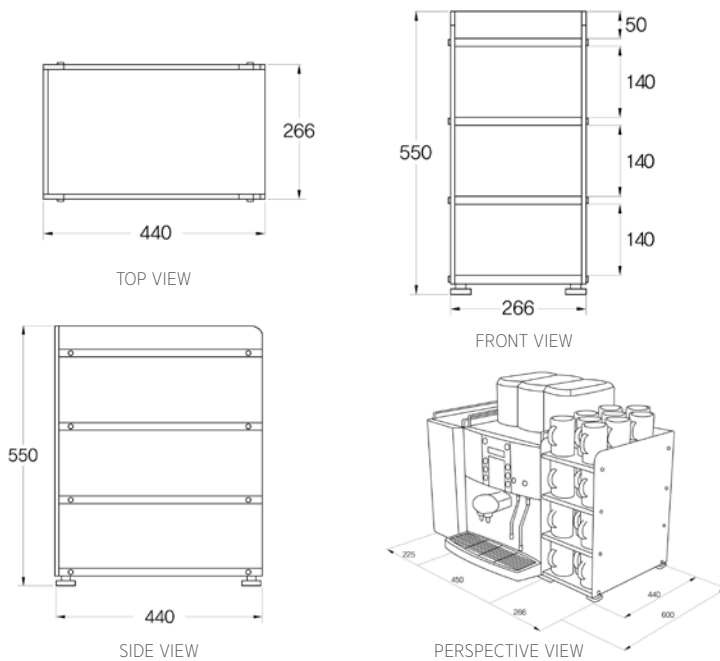
Equipment

■ 컵워머 (Cup Warmer, W.Heater)

정격접압	220V, 60Hz, 0.8kW
규격 (WxDxH)	255 X 425 X 550(mm)
컵 개수	36 개 (13 온스컵, 선반 한 층에 9 잔씩 4 칸)

Features

1. 머그컵을 오랫동안 따뜻하게 데워줍니다.
2. 최대 36 개 컵을 보관할수 있습니다. (선반 한 층에 9 잔씩 4 칸)
3. 컵의 보온과 일정온도를 유지함으로써, 커피맛을 오랫동안 지속하게 합니다.

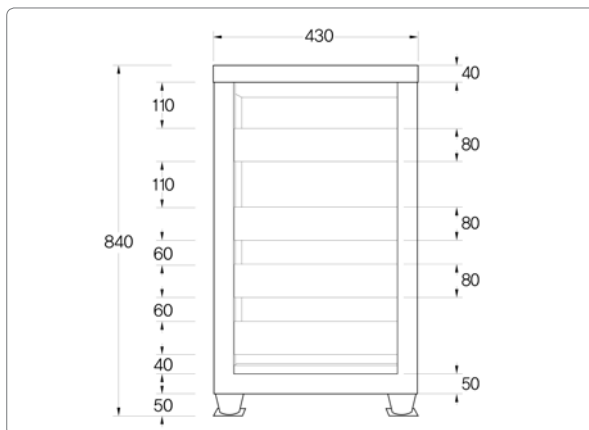


■ 머그랙 보관함 (Mug rack storage)

규격 (WxDxH)	430 X 700 X 840(mm)
------------	---------------------

Features

1. 세척한 머그잔을 보관하는 수납장 형태이며 하단에는 물받이가 있습니다.



■ 디지털 핫워터 디스펜서(Digital hot water dispenser)

전 원	220V
정격용량	7L
정격전압	220V
규격 (WxDxH)	305 X 315 X 490(mm)
정격입력	3000W
최초발열시간	설정 사양에 따라 다름 (참고 : 물 온도 97°C 설정 시 약 15 분 소요)



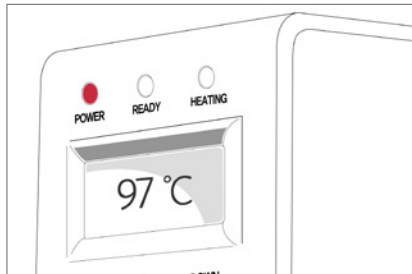
Features

1. 0.1초 단위의 세팅으로 정확한 물 용량의 취수가 가능합니다.
2. 버튼식으로 되어 있어 작동이 편리합니다.
3. 많은 물을 취수 하여도 온도 복원 속도가 빠릅니다. (85°C → 95°C 약 4 분 소요)
4. 자유 급수가 가능합니다.

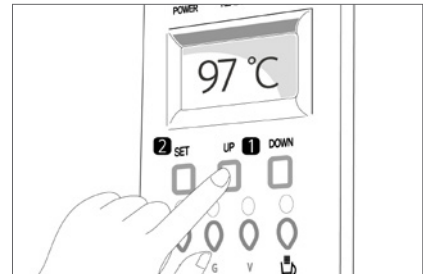
온도설명 및 사용방법



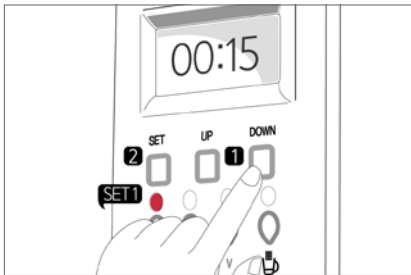
1. SET 버튼을 약 3초간 누릅니다.
(최초시만 3초간 눌러주세요)



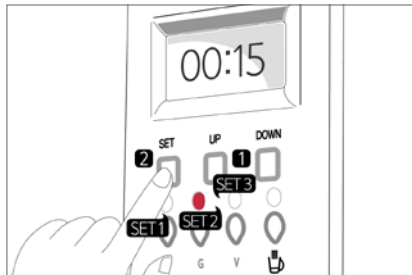
2. 설정온도 숫자가 깜빡거립니다.



3. "UP", "DOWN" 버튼을 사용하여 원하는 온도를 설정 한 후 "SET" 버튼을 누릅니다.



4. 온도 설정 후 "SET1" 이 깜빡거리면 원하는 설정 시간을 조정합니다. 설정 시간 설정 후 "SET" 버튼을 누릅니다.



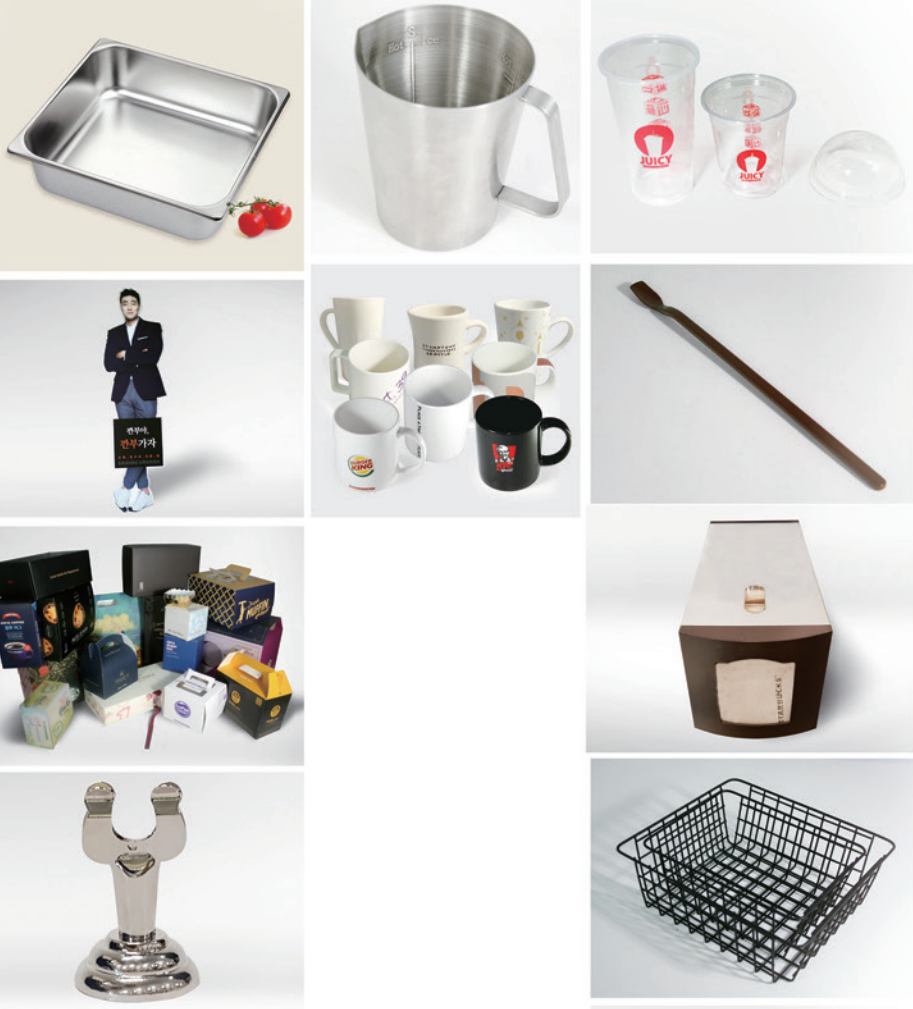
5. 같은 방법으로 "SET 2"와 "SET 3"을 설정합니다.



6. 4번째 버튼을 누르면 연속 취수가 되고, 버튼에서 손을 떼면 취수가 정지 됩니다.

Tip! 설정 전 원하는 물의 중량을 몇 초로 세팅하면 되는지, 세팅 값을 알아둡니다. (0.1초당 4~4.5ml 취수)

	Small	Regular	Large	X-Large
물 용량 (ml)	207	295	383	471
시간 (SEC)	4.8	6.8	8.8	10.8



Korea Head Office
 Add : 서울특별시 성동구 연무장 5 길 18(성수동 2 가) 에이치디앤텍빌딩 (04782)
 Tel : (02)3409-1181 Fax : (02) 3409-1186 Email : jongyeol@hdntek.co.kr

China Branch Office (Shanghai Hyupdong Co., Ltd)
 Add : 8, Baosheng-road, Songjiang Industrial District, Shanghai, China
 Tel : 86-21-5781-0313 Fax : 86-21-5781-7537 Email : sujong@hdntek.com

www.hdntek.co.kr

